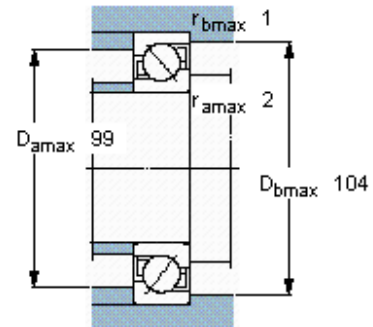
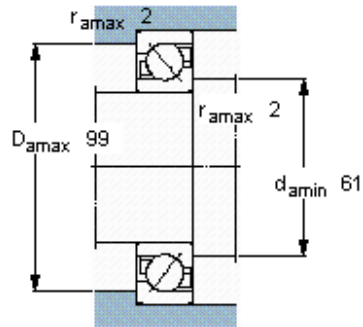
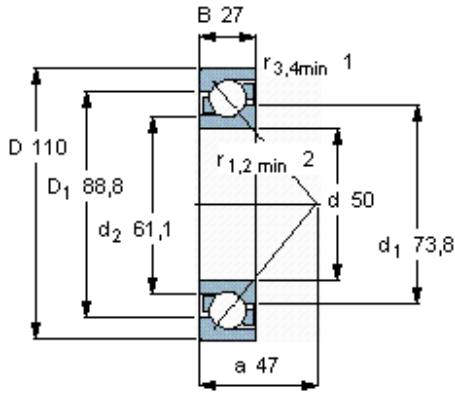


Kuličková ložiska s kosoúhlým stykem, jedna řada

| Základní rozměry | | | Základní hodnoty zatížení | | Hodnoty rychlosti | Omezující rychlost | Označení |
|------------------|------------|-----------|---------------------------|----------------|---------------------|--------------------|-------------------------|
| d | D | B | dynamické C | statické C0 | Referenční rychlost | | ** ložisko SKF Explorer |
| mm | | | kN | | ot/min | | - |
| 50 | 110 | 27 | 74,1 | 51 | 7500 | 7500 | 7310 BECBJ |



Faktory výpočtu

- k_r 0,1
- k_a 1,6
- e 1,14
- X 0,35
- Y 0,57
- Y_0 0,26